

العنوان:	اعتبارات التصميم الداخلي للمسكن فى العمارة الإسلامية بمصر
المصدر:	مجلة العمارة والفنون والعلوم الإنسانية
الناشر:	الجمعية العربية للحضارة والفنون الإسلامية
المؤلف الرئيسي:	ضيف الله، محمد حامد
المجلد/العدد:	ع8
محكمة:	نعم
التاريخ الميلادي:	2017
الشهر:	أكتوبر
الصفحات:	552 - 568
رقم MD:	923649
نوع المحتوى:	بحوث ومقالات
اللغة:	Arabic
قواعد المعلومات:	HumanIndex
مواضيع:	المسكن الإسلامى
رابط:	http://search.mandumah.com/Record/923649

إعتبرات التصميم الداخلى للمسكن فى العمارة الإسلامية بمصر

د/ محمد حامد ضيف الله

مدرس بقسم التصميم الداخلى والآثاآ – كلية الفنون التطبيقية – جامعة بنى سويف

ملخص البحث

التصميم الداخلى هو حالة من الإبداع الفكرى لخلق بيئة تصميمية من أهدافها تحقيق الإحتياجات والمتطلبات الإنسانية للفرد المتعايش معها والبيئية المحيطة به .

يظهر الترابط الوثيق بين التصميم الداخلى والعمارة من خلال العمارة الإسلامية والتي كان للعقيدة أثر كبير عليها لتحديد ملامحها الأساسية. فقد لعبت العمارة الإسلامية دوراً هاماً فى تاريخ العمارة بما حافظت عليه من معالم وعناصر معمارية ظهرت خلال حضارات وطرز سابقة لها وكذلك بما أضافته من فكر والذى كان له أثر كبير على ما تلاها . وفى مصر تجسد المبدأ المعمارى الإسلامى والمتمثل فى شبه الإنعزال عن الخارج والانفتاح من الداخلى تلازماً مع التصميم الداخلى لخصوصية بعض الأماكن الداخلية . ونجد فى مصر بعض العوامل التى أثرت أيضاً فى التصميم الداخلى والمعمارى منها المناخ شديد الحرارة والإضاءة الطبيعية صيفا والمعتدل قليل المطر شتاءً. بتلازم العقيدة مع البيئة المصرية بأبعادها المناخية وموروثها الحضارى ظهر فكر التصميم الداخلى لمعالجة الفراغات المعمارية ليحقق المفهوم الناجح لتلبية المتطلبات والإحتياجات الإنسانية فعلى سبيل المثال نجد معالجات النوافذ والفتحات بحيث تحقق الخصوصية والتحكم فى درجة الحرارة والإضاءة الطبيعيتين مع اختيار نافورة الماء بالفناء المكشوف بالمسكن , وكيفية إستخدام الخامات تماشياً مع معطيات ومتطلبات البيئة , وعلى هذه الأسس ظهرت العمارة الإسلامية فى البلدان المختلفة .

ويهدف هذا البحث إلى إلقاء الضوء على الموروث الحضارى الإسلامى كأحد مصادر الفكر التصميمى والذى يساعدنا للوصول إلى حالة إبداعية للتصميم الداخلى تمكنا من إيجاد حلولاً معاصرة مبتكرة بارتباطها مع معطيات علوم التصميم عن طريق المنهج الوصفى التحليلى . وتصل الدراسة إلى استخلاص بعض النتائج والتوصيات التى تؤكد على أهمية البعد المرتبط بالثقافة والبيئة فى صياغة حلول التصميم الداخلى للمسكن فى العمارة الإسلامية .

The Interior design Considerations of the house in Islamic architecture in Egypt

Abstract

Interior design is a state of intellectual creativity To create Design Environment objectives to achieve human needs and requirements for human with it And the environment surrounding it . Closely interlinked shows between interior design and Architecture throuh Islamic Architecture that s Creed had an big effect on it to Determination its basic features . Islamic Architecture effected on History of Architecture Including maintained By landmarks and architectural elements, It Featured during the previous civilizations and models As well as added by thinking It had a major effect on next. In Egypt Embodies the Islamic Architecture principle of Semi-isolation of the outside and opening from the inside Correlation with Interior design To Privacy some inside places. In Egypt We find Some of the factors that effects on Interior and Architectural design sush as Severe climate heat and Natural lighting in summer and Moderate Little rain in winter. Inextricable link between creed with the

environment Egyptian Climate dimensions and Civilization heritage , Think about interior design shows to treatment the Architectural spaces to achieve the successful concept To meet human requirements ,such as we find Window treatments and holls to achieve Privacy and control in temperature and Natural lighting with Selection Water fountain Overdraft yard in house ,and how to use the materials appropriate with Environmental requirements . And on these grounds Islamic architecture emerged in Different countries .

This research aims To shed light on islamic Civilization heritage as one Sources of design thought that helps To access the innovative case interior design It enables us to find innovative solutions to contemporary by associated with Design Sciences through Descriptive analytical method . Up study To draw some conclusions and recommendations that emphasize the importance of Associated with the culture and environment dimension in Interior Design solutions for house in Islamic architecture.

الكلمات المفتاحية

مفردات العمارة الإسلامية – الموروث الحضارى الإسلامى – التصميم الداخلى – مفهوم المسكن الإسلامى –مكونات المسكن الإسلامى – المعالجات المناخية والثقافية .

المقدمة

العمارة الإسلامية بمصر هي جزء من الفن الذى نشأ وازدهر فى البلاد التى اتخذ أهلها الإسلام ديناً لهم أو غالبيتهم ، فى المنطقة الممتدة من الهند شرقاً وحتى المغرب وبلاد الأندلس غرباً - أسبانيا - ومن أسيا الصغرى شمالاً - تركيا - حتى السودان جنوباً ولم يكن بشبه الجزيرة العربية عند ظهور الإسلام فى القرن السادس الميلادى تقريباً حضارة فنية تشكيلية نظراً لطبيعة المنطقة وحياة سكانها التى تعتمد على الرعى والتجارة . ومن خلال انتشار الإسلام بالبلدان المختلفة وامتزاج العرب وسكان هذه الأقطار،(سلى رزق ص395) ظهرت فنون تتشابه فى جملتها ومتباينة فى بعض تفاصيلها مع تأثرها بفنون وطبيعة الأقطار. ركز المصمم المسلم على الإبداع الفراغى الداخلى سواء فى الفراغ الأوسط الواسع أو فى الفراغ الذى تحيط به أروقة ذات أعمدة . كان الأساس لمفهوم الحضارة الإسلامية وحدة الخالق ، والترابط بين الخلق والعقل هو أساس المعرفة ، وتكامل العلاقة بين العقل والقلب ، والروح والمادة، والدنيا والآخرة. وارتبطت العقيدة من حيث تطبيقاتها المعمارية بطبيعة كل قطر (احمد رافت ص5) إن التراث المعمارى

الإسلامى يقدم منظومة متكاملة فى المفاهيم تشكل نسقا قياسيا قادرا على اتخاذ المواقف حيال القضايا المستخدمة سواء فى مجال التصميم أو الفكر وعندما يتحقق هذا التفاعل فمردود ذلك على الانسان حيث الارتباط بالأرض والطبيعة والتراث على أن تكون الاستفادة من إيجابيات الفكر التصميمى ومن التكنولوجيا الحديثة فى خدمة المجتمع وربطه بالعمارة الإسلامية . (عماد عبد الرحمن, ص842)

وفى المساكن الإسلامية روعيت القيم الإسلامية وذلك بتوفير الخصوصية اللازمة للسماح بالانفتاح على الداخل حول الصحن واستخدام المدخل المنكسر , كذلك روعى فى التصميم إعتبارات كل من البيئة المناخية والثقافية كما الفصل بين النساء والرجال وتوجيه القاعات للاستفادة من هواء الصيف , والمواد المستخدمة فى البناء من المواد الطبيعية من البيئة كالأحجار والأخشاب والرخام تساعد فى العزل الحرارى وتوفير مناخ داخلى ملطف . (شوكت محمد لطفى ص73)

مشكلة البحث

- 1-السعى الدائم وراء الاتجاهات التصميمية البعيدة عن طابعنا الجغرافى والثقافى .
- 2-إغفال ارتباط البعد البيئى بالجانب الإقتصادى على المستوى البعيد .

هدف البحث

- 1-التأكيد على هوية الموروث الحضارى الإسلامى والاستفادة من عراقة الأصول كأحد مصادر فكر التصميم الداخلى .
- 2-تحليل ورصد الرؤية الفلسفية لمفهوم المسكن الإسلامى .

أهمية البحث

التأكيد على ذكاء تصميم المسكن الإسلامى من خلال مدى التوافق مع إحتياجات البيئة والإنسان .

حدود البحث

تمتد حدود البحث للدراسة الوصفية داخل حدود جمهورية مصر العربية .

منهجية البحث

يتبع البحث المنهج الإستردادى والوصفى التحليلى .

أولا: المفهوم الفلسفى للمسكن الإسلامى فى مصر

يعد المسكن الإسلامى نموذجا مميزا للعمارة , فهو معمار ينبع من العادات و التقاليد الإسلامية , فقد حرص المعمارى المسلم على تخطيط البيت بما يناسب حرمة البيت المسلم .فاتجه إلى ربط الفراغات الداخلية والخارجية ببعضها وهذا يتجسد فى الفراغات المحيطة بالفناء أو تلك المحيطة بالمسكن بصفة عامة .وقد لجأ لتصميم الفراغ إلى عمل تدرج فراغى فى المسكن بداية من المدخل وحتى الفناء الداخلى , أى أن المصمم المسلم قد تفهم مبدأ الديناميكية والاستمرارية . (على رأفت ص35) ويتكون الطابق الأرضى من المجاز , الفناء , الإيوان , السلامك , المقعد , التختبوش والطابق الأول يتكون من الحرملك وجناح النوم والفراغ المعيشى اليومى لأهل البيت .

1-مكونات المسكن الإسلامى

يتكون المسكن الإسلامى من عدد من الطوابق لا يتجاوز اثنين أو ثلاثة طبقا لطبيعة المواد المستخدمة . وكانت الأدوار العليا بارزة للخارج مستندة على الكوابيل المصنوعة من الحجر والتي تحمل العروق الخشبية الممتدة لمسافات بعيدة داخل الجدران لى تحمل ثقل الجدران المعلقة . ويتكون المسكن الإسلامى من فراغات داخلية وهى كما يلى :

1-1-الفناء الداخلى

الفناء الداخلى هو فراغ تحيط به الكتلة البنائية إحاطة كلية فى معظم الأحيان (ممدوح على يوسف ص5). ووظيفة الفناء فى المسكن الإسلامى التهوية والإضاءة ,وقد يكون مغلقا عندما يحاط بالوحدات من الجوانب الأربعة ومفتوحا عندما يحاط بالوحدات من ثلاث جوانب فقط . (علا سمير ص1) ويمثل الفناء فراغا صغيرا يأخذ شكلا رباعيا منتظما (مربعا أو مستطيلا). ويتم دخول الفناء من الخارج عن طريق المدخل المنكسر "المجاز" وتنظم عناصره على محور رئيسى يمر بمجموعة معمارية من رواق مسقوف ذو ثلاثة عقود وقاعة استقبال الرجال تقع عليها غرفتين لمبيت الضيوف ويتوسطه مجموعة حدائقية من نافورة وأحواض نباتية . (بجى وزيرى ص)



صورة (1)

التأكيد على مبدأ الانفتاح على الداخل فى إطار الخصوصية من الخارج

1-2-الفتحات والنوافذ

تطلق كلمة نافذة على الفتحة التى تكون فى الجدار بغرض التهوية والإضاءة أيا كان تصميمها أو حجمها .إن توزيع الفتحات بواجهات المساكن الإسلامىة كان يتم وفق دراسة دقيقة وفقا لتوجيه كل واجهه وماتتعرض له من إشعاع شمسى وقد إتضح ذلك من دراسة الواجهات المطلة على فناء منزل "جمال الدين الذهبى" بالقاهرة .إن أسلوب توزيع الفتحات وأماكن البروزات الخاصة بكل من الواجهتين الشرقية والجنوبية قد أتاح توافر الكثير من الظلال فى منتصف النهار صيفا وهو ما يؤكد أن توزيع الفتحات ومقدار البروزات بأسلوب يعمل على تعظيم كم الظلال صيفا وتقليله شتاء . (بجى وزيرى ص125)



صورة (2)

توضح الفناء الداخلى لمنزل جمال الدين الذهبى



صورة (3)

توضح شكل النوافذ فى المسكن الإسلامى المطلة على الفناء الداخلى

3-1 الإيوان

هو عنصر معمارى وجد فى مختلف العماائر الإسلامية الدينية والسكنية ومعناه كل مجلس واسع مظلل أو القبو المفتوح. والمدخل الذى لا أبواب له (بحسب وزيرى ص115) وهو يعنى قاعة مسقوفة بثلاثة جدران. (عباس الزعفرانى) ومفتوحة من الجهة الرابعة بلا أبواب وتطل على صحن مكشوف وقد يتقدمها رواق وربما اتصلت بقاعات وغرف متعددة. وهو يحمى الغرف التى تطل عليه من المناخ القاسى صيفا وشتاء. (عباس الزعفرانى)



صورة (4)

توضح شكل الإيوان بمسجد السلطان حسن مع استخدام الأحجار فى الحوائط والزجاج بوحدات الإضاءة

4-1 الصحن

هو تلك المساحة المربعة والمستطيلة التى تترك بدون سقف فى وسط المسجد أو المسكن. (علياء عاشة ص42)

5-1 التختبوش

التختبوش عبارة عنعنصر فراغى معمارى على هيئة حجرة أو إيوان مفتوح بالكامل على الصحن ويتوسط واجهته عمود أو دعامة وترتفع أرضيته بمقدار درجة واحدة أو درجتين عن الصحن ، ويطل على الفناء وعلى الحديقة الخلفية، وكان مخصصا لاستقبال الضيوف فى فصل الصيف (بحسب وزيرى ص113)



صورة (5)

توضح شكل التختبوش بالطابق الأرضى فى بيت السحيمى

6-1 المقعد

المقعد هو فراغ معمارى مخصص للرجال يوجد فى الدور الاول فوق التختبوش عادة، ويكون واجهته مفتوحة وعبارة عن عقود محمولة على أعمدة وتكون واجهه المقعد جهة الشمال، ويتم الوصول إليه عن طريق سلم داخلى ويطل على الفناء أو الحديقة الداخلية (بحسب وزيرى ص114)



صورة (6)

توضح شكل المقعد بالطابق العلوى فى بيت السحيمى

ثانيا: المعالجات المناخية والثقافية للمسكن الإسلامى

1-الملقف

هو عبارة عن جزء يعلو عن المبنى وبه فتحة مقابلة لاتجاه هبوب الرياح السائدة لاقتناص الهواء المار فى المبنى والذى يكون عادة أبرد ودفعه إلى داخل المبنى ويفيد الملقف فى التقليل من الغبار والرياح. ويعتمد حجم الملقف على درجة حرارة الهواء فى الخارج فإذا كانت درجة الحرارة عند مدخل الملقف متدنية فيجب أن تكون مساحة مقطعه الأفقى كبيرة أما إذا كانت درجة الحرارة أعلى من الحد الأقصى للراحة المتعلقة بالمحيط الحرارى فيجب أن تكون مساحة مقطعه الأفقى صغيرة، شرط أن يتم تبريد الهواء الداخل من خلاله وذلك عن طريق استخدام ألواح رطبة من الفحم. (دراف العايدى ص65)

وللملاقف مميزات متعددة ومنها :

-الحصول على هواء نقى خالى من الأتربة وذلك لبعده مصدر الهواء عن سطح الأرض .

-الحصول على هواء بسرعة أعلى وذلك لأن سرعة الهواء تتزايد كلما زاد الارتفاع عن سطح الأرض .

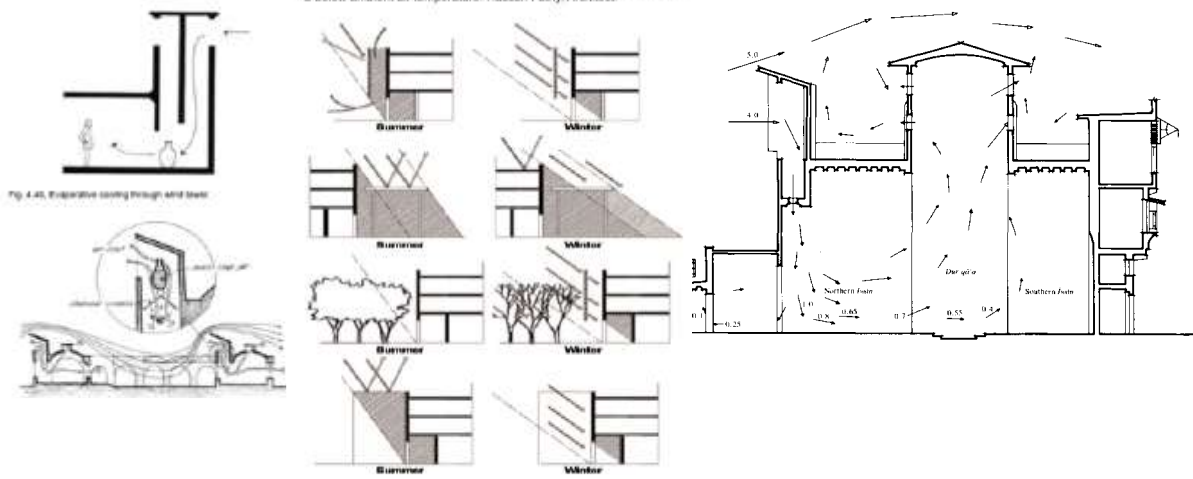
-توفير التهوية للمباني أو الفراغات التى لا يوجد لها نوافذ خارجية .

-اقتناص نسيم الهواء من جميع الاتجاهات بصرف النظر عن توجيه المبنى . (بحبى وزبرى ص117)



صورة (7)

توضح شكل الملقف الهوائى فى المسكن الإسلامى

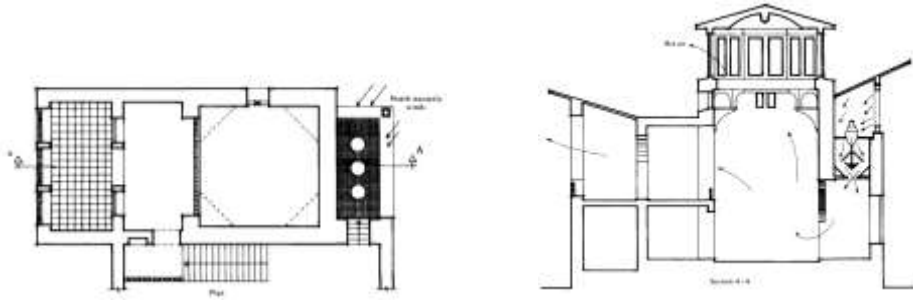


شكل (1)

كروكي يوضح الملقف وحركة الهواء لتلطيف المبنى في العمارة الإسلامية

1-1 ملقف السطح

يعد من أبسط أنواع الملاقف وهو عبارة عن فتحة ترتفع عن أسطح المباني مغلقة الجوانب ماعدا الجهة التي تواجه تيارات الهواء الرطب وتتلقفه فينحدر إلى الطوابق السفلى المتصلة بالملقف وتحل مكان الهواء الذي يصعد إلى أعلى مما يخلق تياراً رطباً. ومن أشهر الملاقف مثال على هذا النوع ما وجد في المساكن الإسلامية بالقاهرة "بيت السحيمي" و "بيت السنارى" (بحسب وزيرى ص 118)



شكل (2)

كروكي للمسقط والقطاع الأفقى والقطاع الراسى لتصميم ملقف الهواء فى المسكن الإسلامى

2-الشخشيخة

هى تستخدم فى القاعات الرئيسية وتساعد على توفير التهوية والإنارة للقاعة التى تعلوها وتعمل الشخشيخة مع الملقف على تلطيف درجة حرارة الهواء .

3- المشربيات

حاجز من الخشب الخرط المكون من وحدات صغيرة مجمعة يغطي أماكن النوافذ والشرفات في العمائر



الإسلامية. وتعتبر المشربيات من العناصر الفنية والمعمارية في آن واحد فهي في حد ذاتها عمل فني يعتمد على الدقة والمهارة في تشييق وخرط الخشب (علياء عكاشة ص24) ومن جانب آخر فهي معالجة معمارية تؤدي عدة وظائف منها ما هو مناخي والآخر اجتماعي وتتمثل وظائفها فيما يلي :

صورة (8)

المشربية في بيت الكريدلية من الخرط الخشبي

-ضبط مرور الهواء

وذلك من خلال أحجام وحدات الخرط الخشبي والفراغات الموجودة فيها. فهي تصمم لتعترض ضوء الشمس المباشر ويمكن عن طريقها التحكم في سرعة الهواء ودفعه داخل الحيز الفراغي عن طريق التحكم في مسطح الفتحة .

-ضبط رطوبة الهواء

فالخشب مادة مسامية طبيعية تمتص أليافه الماء وتحتفظ به لتلطفه بعد ذلك , والهواء المار من خلال المشربية يفقد بعضا من رطوبته وذلك بسبب امتصاص الخرط الخشبي لها إذا كانت معتدلة البرودة في الليل وفي أثناء النهار وبسقوط ضوء الشمس على المشربية فإنها تفقد هذه الرطوبة . (دراف العايدى ص68)

-تحقيق الخصوصية والربط بين الفراغات الداخلية والخارجية

تقوم المشربية بتحقيق مبدأ الخصوصية الكاملة لأهل المسكن وفي نفس الوقت تربط بين الفراغات الداخلية والخارجية عن طريق رؤية المنظر الخارجى بشكل بسيط . (حبي وزيري ص128)

4-الأسقف

إن لتصميم السقف أهمية كبيرة في المناخ المشمس إذ يستقبل السقف الإشعاع طوال فترة النهار ومن ثم يقوم بنقل الحرارة للفراغات الداخلية , ولمعالجة السقف كحل بيئي استخدم السقف المزدوج في بعض الأحيان واستخدمت المواد العازلة كالزجاج الليفي والطوب الخفيف لعزل الحرارة التي يمتصها السقف . ويمكن استخدام وسائل أخرى أقل تكلفة عن طريق استخدام السقف المائلة والجاملونية التي لها مميزات منها ارتفاع جزء من لمساحة الداخلية مما يسمح بتحريك الهواء الساخن إلى أعلى , وزيادة مساحة السقف مما يؤدي إلى توزيع شدة الإشعاع الشمسي فوق مساحة أكبر فيظل متوسط الزيادة في حرارة السقف . (دراف العايدى ص69)



صورة (9)

تصميم السقف الخشبي في المسكن الإسلامي

5-النافورة

توضع النافورة في وسط الفناء الخاص بالمسكن .وقد تأخذ الشكل الدائري أو الثماني أو السداسي .ويهدف استخدام النافورة إلى إكساب الفناء المظهر الجمالي وامتزاج الهواء بالماء وترطيبه ومن ثم انتقاله إلى الفراغات الداخلية (عباس الزغراني)



صورة (10)

توضح شكل النافورة الدائرية واستخدام الزخارف الهندسية

6-معالجة الضوضاء

ساهم استخدام بعض المعالجات المناخية والعناصر المعمارية كالحوائط السمكية والأفنية الداخلية والفتحات الخارجية في تحقيق عزل جيد للمباني الإسلامية عن الضوضاء الخارجية إلا أن المصمم المسلم كان حريصاً على منع خروج الأصوات من داخل المسكن إلى خارجه بدافع توفير عنصر الخصوصية لساكنيه كما كان الاهتمام بمنع انتقال الأصوات من الخارج إلى الداخل لتوفير الهدوء والسكينة .ومن أهم النماذج على معالجة الضوضاء في بيت السحيمي حيث وجد أن مستوى الضوضاء بالخارج 68ديسبل ومستوى الضوضاء بصالة الاستقبال 36ديسبل , وبيت الكريدلية وجد أن مستوى الضوضاء بالخارج 56ديسبل وبالفناء 42ديسبل . (بحي وزيري ص 133)

7-الخامات المستخدمة في المسكن الإسلامي

لقد حرص المسلمون على اختيار مواد البناء المتوافرة في البيئة والملائمة للمناخ الحار وتلك المواد ذات كفاءة عالية في العزل الحراري وفيما يلي عرض لأهم مواد البناء التي استخدمها الفنان المسلم في المسكن الإسلامي .

أ-الطوب اللبن

يعتبر الطوب اللبن أفضل مادة بناء طبيعية يمكنها توفير العزل الحراري للمبنى ,واستخدم في العديد من المساجد والمباني السكنية بسماكة حائط 50سم. (بحي وزيري ص 105)

ب-الآجر

الآجر والمعروف بالطب الأحمر يعد الآجر من أهم مواد البناء التي استخدمت في العمارة الإسلامية وهو يستخدم في بناء الحوائط الحاملة أو الأكتاف وبناء القباب والأقبية وفي حاله بنائه بسمك كبير فإنه يوفر عزل حراري للفراغات المعمارية . (بحي وزيري ص 106)

ج- الخشب

لقد تميز المصمم المسلم في استخدام مادة الخشب واستغلالها بأفضل الطرق فاستخدم كمادة مساعدة في بناء الحوائط، وأيضاً في إنشاء بعض القباب، كما استخدمها في عمل الأسقف الأفقية المستوية. كما استخدم الخشب في عمل المشربيات لمعالجة الفتحات والنوافذ، الأبواب والأعتاب، واستخدم أيضاً في التأثيث الداخلي للمسكن. كما أن خواصه الفنية والتشكيلية من حيث ملمسه وألوانه الرائعة مما يشيع الكثير من النواحي الجمالية. (بجبي وزيري ص 108)

د- الجص

الجص هو مادة الجبس والتي استخدمت في المعالجات البيئية الهامة في المباني الإسلامية في المناطق التي تتميز مناخها بالرطوبة العالية. فالجص مادة رخوة هشّة قابلة لامتصاص رطوبة الهواء. (بجبي وزيري ص 109)

هـ- الحجر

يعد الحجر من أهم مواد البناء التي استخدمت في العمارة، ومن أنواع الأحجار المستخدمة في العمارة الإسلامية الحجر الجيري. وهو عادة يستخدم بسمك كبير مما يوفر عزلاً حرارياً للفراغات الداخلية. وفي معظم المساكن الإسلامية فإن الحوائط الخارجية للطابق الأرضي عادة تبنى بالحجر بسمك 50 سم وأكثر ولونه الفاتح أثر في كبير في إعتكاس جزء كبير من الإشعاع الشمسي الساقط عليه. (بجبي وزيري ص 107)

و- المعادن

استخدمت بعض المعادن كالحديد والنحاس والفضة بالفتحات المعمارية ووحدات الإضاءة بالمنزل والعمارة الإسلامية. (مشاهدات الباحث)

إن مواد البناء التي استخدمت في المباني الإسلامية كان لها أثر كبير في معالجة الظروف المناخية والبيئية وكان لها أسلوب خاص في الزخرفة والتزيين.

ثالثاً: خصائص العمارة الإسلامية**1- المقياس الإنساني**

لقد توضح هذا المقياس بالمقارنة مع المقياس الرياضي الذي قامت عليه العمارة الغربية منذ عهد الإغريق والرومان وحتى الفن المعماري الحديث، والمقياس الرياضي يقوم على الخضوع الكامل للنظام الذي تكوّن بفعل العلاقات الهندسية الرياضية، بينما قامت العمارة الإسلامية على الارتباط العضوي بحاجات الإنسان وظروفه المناخية والاجتماعية، وبعقائده ومثله، وكانت أداة المعماري ذراعه وكفه وإصبعه وخيطه الذي قاس به المسافات وأقطار الدوائر عند إنشاء الأقواس والقباب والقنوات، وبه صنع الشاقلول لكي يحدد استقامة البناء. وكان حدسه، وليس عقله فقط، دليله في تصميم البناء وفي تزيينه وزخرفته، وفي بنائه وتدعيمه. يتجلى المقياس الإنساني الذي قامت عليه العمارة الإسلامية في حماية الإنسان من عوارض الطبيعة والتلوث والضجيج والروائح، ولقد استطاع المصمم الإسلامي أن يطوّر العمارة لتحقيق هذه الحماية. (عفيف البهنسي)

2- وحدة الطابع الإسلامي

تعد الوحدة من أبرز خصائص فن العمارة الإسلامية، وتتجلى في العمارة الدينية والمدنية، على اختلاف المناطق واختلاف العصور، لذلك تعد الوحدة العامل الأساسي في تكوين هوية العمارة الإسلامية. (3 عفيف البهنسي) لقد استخدمت العمارة الإسلامية وحدة فراغية إنشائية وهي ما عرفت بالبائكة كوحدة مستقلة (4 على رأفت ص 127). فالمسقط الأفقي في المسجد يتكون من تجمع للأروقة والعقود الداخلية بين الأعمدة. وذلك يعنى أن المسقط الأفقي تكون من تكرار لوحدة بنائية. (حسن محمود عيسى ص 82)

3- الملمس فى العمارة الإسلامية

قد كان الملمس فى العمارة الإسلامية عنصرا أساسيا فى التصميم ووسيلة هامة فى الإبداع الفنى ،فإذا نظرنا للأسقف الإسلامية نجدها قد تأكدت بالملمس كعنصر معمارى هام ،فمن الخارج نجد القبة الملساء أو المكسوة بالسيراميك أو ذات القنوات والتموجات الأفقية والرأسية .إلى جانب وجود المقرنصات ذات الملمس والطابع القوى وترتكز القباب بعد مرحلة الانتقال الغنية بالملمس إلى حوائط ملساء مستوية . (على رافت ص39)

4-الإيقاع

يمثل الإيقاع دورا هاما فى حياة المسلم حيث ارتبط المصمم المسلم بتكرار وحدة معينة وذلك من خلال الزخارف البسيطة والمركبة والخطوط التى تمثل الزخارف الإسلامية . (علا سمير ص4)

رابعا: تطبيق مفهوم المسكن الإسلامى من خلال دراسة بيت السحيمى قديما بمصر

يعد بيت السحيمى نموذجا لبيوت الطبقة الغنية فى القرن السابع عشر ويتكون من قسمين ،القسم الأول "أو الجنوبي" أنشأه الشيخ "عبد الوهاب الطبلاوى" عام 1058هـ 1648م والقسم الثانى "الشمالى" أنشأه الحاج "إسماعيل بن شلبى" عام 1211هـ 1796م .وتبلغ مساحة البيت أكثر من ألفى متر مربع ويصل عدد قاعاته وغرفه نحو 151 غرفة . (علياء عكاشة ص 74)



شكل (3)

كروكى يوضح المسقط الأفقى لبيت السحيمى

1-نبذة وصفية لتصميم "بيت السحيمى"

يبدأ البيت بال "مجاز" لحجب البيت عن الخارج ويفضى هذا المجاز إلى صحن البيت وتفتح كل غرف البيت على هذا الصحن بدلا من الانفتاح على الخارج لمراعاة حرمة البيت .ويحتوى صحن البيت على التختبوش وهو مكان مخصص لجلوس الرجال ويوضع فيه تخت أو دكة من خشب الخرط المشغول .(البيان الثقافى)



صورة (11)

توضح الفناء الداخلى لبيت السحيمى

1-1 السلامك

يتكون القسم الأول في البيت من قاعة واسعة تنقسم إلى إيوانين يفصل بينهما "درقاعة" وهى مساحة منخفضة عن الإيوانين, وقد رصفت أرضية الدرقاعة بالرخام الملون وقد زين السقف بألواح من الخشب المزين بالرسوم والنقوش النباتية الملونة وكانت هذه القاعة تستخدم كسلامك. أى القاعة الضيوف .

يحتوى القسم الثانى على قاعة سلامك أخرى أوسع وأكثر فخامة وجمالاً من حيث الزخارف والتفاصيل المعمارية ويحتوى السلامك على فسقية من الرخام على هيئة شمعدان ولها حوض من الرخام. وتتوسط السقف قبة صغيرة بها فتحات لدخول الهواء والضوء تسمى "الشخشيخة" وهى وحدة معمارية تضمن الهواء المتجدد فى القاعة, وتحتوى أغلب قاعات بيت السحيمى على "شخاشيخ" وكلها مصنوعة من الخشب ومغطاة بالجص المطعم بالزجاج. (علياء عكاشة ص 76)

يحتوى بيت السحيمى على "حمام بخار" وهى غرفة ضيقة أرضيتها مكسوة بالرخام الأبيض وسقفها مقبب وبه كوات على شكل مربعات ودوائر مغطاة بالزجاج الملون لدخول الضوء, ويحتوى الحمام على حوض من الرخام الأبيض المزخرف بالإضافة لمكان يوضع فيه خزان الماء ومقد لتسخين وتبخير الماء. (البيان الثقافى)



صورة (12)

توضح الشخشيخة التى توجد فى بيت السحيمى

1-2 الحرمك

تتميز غرف وقاعات الحرمك بأنها غرف داخلية تفتح بمشربيات على صحن البيت, والنوافذ العلوية مغطاة بزجاج ملون معشق بالجص ومليئة بالزخارف. وتتميز غرف الحرمك بوجود بعض الصناديق الخشبية المطعمة بالصدف والعاج لحفظ الملابس. ومن درة غرف وقاعات الحريم فى بيت السحيمى غرفة كسيت أغلب جدرانها بالقيشاني الأزرق المزخرف بزخارف نباتية دقيقة. ويقول محمد نصار أن هذه مجموعة من إنشاءات إسماعيل شلبي ونشاهد فى الغرفة مجموعة من أواني الطعام المصنوعة من الخزف والسيراميك الملون المزخرف بزخارف نباتية وبعض هذه الأواني هي نفسها التى كانت تستعمل فى البيت. (علياء عكاشة ص 77)

خامسا: تطبيق مفهوم المسكن الإسلامى من خلال دراسة لبيت حلاوة بالعجمى -الأسكندرية حديثا

من تصميم المصمم "عبد الواحد الوكيل" -1975م يعتبر بيت حلاوة بالعجمى تصميم معمارى معاصر يلائم مناخ المنطقة ويتلافى عيوب معظم المباني المحيطة, استفاد المصمم من العمارة الإسلامية ويتبن ذلك من خلال الفناء الداخلى والنافورة والدخل المنكسر وملقف الهواء (<http://emadhani.blogspot.com>)

وفيما يلى أهم الجوانب المعمارية التى رعاها المصمم عند وضعه لتصميم هذا المسكن :

1-استخدام الأفنية الداخلية لتوفير الخصوصية الداخلية والخارجية

إن المسكن يحقق قدراً كبيراً من الخصوصية لسكانه بالرغم من ظروف الموقع من المباني المجاورة، كذلك ضيق عرض الواجهة مع الإستطالة الكبيرة وذلك يجعل المطل على الداخل من خلال عدة أفنية تتخلل الموقع مما يعطى السكان الفرصة لممارسة أنشطتهم داخل الفراغ .

2- الخصوصية الداخلية

لقد استطاع المصمم تحقيق الخصوصية الداخلية وذلك عن طريق :

-استخدام المدخل المنكسر

إن استخدام المدخل المنكسر يحقق الخصوصية الداخلية الكاملة لأهل المسكن حيث يتم الوصول إلى المجاز المنكسر الذى يؤدي إلى غرفة الضيف ثم إلى صالة المعيشة ثم إلى الفناء الأوسط الذى يؤدي بدوره إلى باقى عناصر المسكن ، كذلك الفصل الرأسى للفراغات المعيشية عن فراغ النوم وجعل كل منها فى دور . (شوكت محمد لطفى ص160)

- استخدام عناصر معمارية من العمارة الإسلامية فى مصر

استخدم المصمم عناصر معمارية إسلامية كالديوان والتختبوش والمشربيات لتوفير فراغات معيشية تتميز بالخصوصية ، كما استخدم الملقف والفناء للتهوية اللازمة للمسكن .

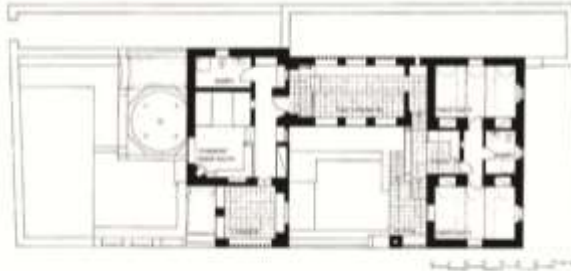
-استخدام طرق البناء التقليدية ومواد البناء المحلية

استخدم المصمم الحجر كمادة بناء محلية بالإضافة إلى الطوب فى عمل القباب والعقود التى توفر عزلاً حرارياً جيداً للمبنى ، كما استخدم الرخام كمادة طبيعية للأرضيات الداخلية ، أما الخارجية فقد استخدم الحجر الرملى . كما تم استخدام الزجاج المعشق للمشربيات وأعمال الخشب كوحدات زخرفية لمعالجة الفتحات المعمارية . (شوكت محمد لطفى ص161)



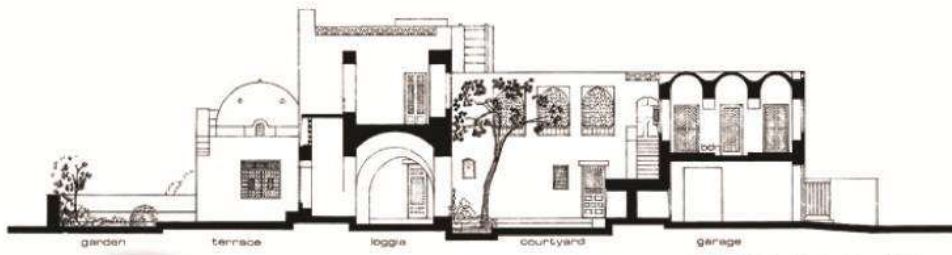
شكل (4)

كروكى المسقط والقطاع الأفقى للدور الأرضى لبيت حلاوة بالعجمى



شكل (5)

كروكى المسقط والقطاع الأفقى للدور الأول لبيت حلاوة بالعجمى



شكل (6)

كروكي المسقط والقطاع الرأسى لبيت حلاوة بالعجمى



صورة (13)

إطلالة الفناء الداخلى موضح فيه المقعد والتختبوش فى بيت حلاوة



صورة (14)

توضح القباب والفتحات المعمارية بالواجهة والفراغ الخارجى



صورة (15)

توضح معالجة الفتحات المعمارية بالمشربيات من الخرط الخشبي مع ملاحظة تقليل تفاصيل الخرط الخشبي "بيت حلاوة"



صورة (16)

الملقف في بيت حلاوة إلا أنه من الملاحظ صغر فتحات الملقف ومن وجهه نظر الباحث أنه يرى ضرورة زيادة مساحة الفتحات لاستقبال الهواء

سادساً: مقارنة بين بيت السحيمي وبيت حلاوة استخلاصاً مما سبق

م	عصر المقارنة	بيت السحيمي	بيت حلاوة
1	تاريخ الانشاء	1648, 1797 م	1975م
2	موقع البناء	الجمالية- القاهرة	العجمي - الإسكندرية
3	الخامات المستخدمة	الطوب اللبن - الأجر - الخشب- معدنى الحديد والنحاس - الحجر الجيرى	الحجر الرملى لهيكل المبنى- الطوب للقباب والعقود - الرخام للارضيات الداخلية- الاخشاب لمعالجات النوافذ - الزجاج الملون فى النوافذ
4	التخطيط العام	الاعتماد على الخطوط المستقيمة والمتعامدة احيانا مع الخطوط المنحنية للجدران والدائرية للقباب-مع وجود فراغات داخلية مع استخدام النباتات الطبيعية	اعتماد المسقط الأفقى على الخطوط المتعامدة للجدران مع الدوائر للقباب مع وجود فراغات داخلية وخارجية مع استخدام النباتات الطبيعية
5	المعالجات الضوئية	الاعتماد على الاضاءة الطبيعية نهارا من خلال النوافذ الخارجية والفتحات الداخلية على صحن المنزل وإضاءة الشموع والمشاعل ليلا	الاعتماد على الاضاءة الطبيعية نهارا من خلال النوافذ الخارجية والفتحات الداخلية على صحن المنزل مع استخدام الإضاءة الصناعية ليلا
6	معالجات التهوية الطبيعية	الإعتماد على ملاقف الهواء والشخشيخة ونوافير المياه بالصحن الداخلى	الاعتماد على ملاقف الهواء والفناء الخارجى للسمر ليلا
7	الخصوصية	المجاز - الخرط الخشبى -الصحن الداخلى - التختبوش- الحرملك -حمام البخار	المجاز-الصحن الداخلى-الخرط الخشبى
8	ملائمة المكان والزمان -رأى الباحث-	يعد بيت السحيمي أحد البيوت الإسلامية القديمة الهامة التى نجحت فى اظهار طبيعياة الحياة الإقتصادية والثقافية والبيئية فقد نجح فى دقة التنفيذ و التوائم البيئى الواضح فى استخدام الخامات الطبيعية ومعالجاتها. وبسبب المناخ الجاف نجح استخدام المعادن. - التاكيد على الخصوصية - وجود الماء فى التصميم من خلال النافورة بالفناء الداخلى ساعد على حجب الضوضاء والتاكيد على الاسترخاء -صممت الجدران والاسقف لتحقيق عزلاً جيداً	بيت حلاوه بيت حديث على الطابع الإسلامى نجح زمانيا ومكانيا -استخدم الحجر الرملى بالخارج الذى لا يظهر تأثير الاحتكاك بوجود الرمال والرخام للارضيات بالداخل لطبيعته الملطفة للحرارة مع الحد من استخدام المعادن نظرا لطبيعة الرطوبة والاملاح . -تم اضافة فناء خارجيا خلافا على غير الموجود ببيت السحيمي لكن وجود نافورة الماء اثرت بالسلب على الاحساس بصوت البحر -وجدت ملاقف الهواء لكن بمساحات صغيرة لا تتناسب مع مساحة المنزل الا انه استعاض عنها بالتوجيه نحو الشمال الغربى لهواء البحر المباشر بشكل أفضل -التشكيل المبسط والمختزل للخطوط الهندسية ساعد على الاسترخاء والهدوء تأكيدا لهدف المنزل مع استخدام الابيض بمساحات كبيرة -صممت الجدران والاسقف لتحقيق عزلاً جيداً الفناء يتمتع بالظل على مدار اليوم

النتائج

- 1- تتبع معايير المسكن الإسلامى من أصول فلسفية للمفهوم الدينى مقترنة بالعادات و التقاليد والبيئة المحيطة والتي تعد استرشادية للحفاظ على مضمونه , وهى الحفاظ على خصوصية المنزل وأهله باعتماد المدخل الغير مباشر- المنكسر- وارتفاع منسوب نوافذ الطابق الارضى مع الاعتماد على الخرط الخشبى للنوافذ بشكل يحفظ على الخصوصية كأحد الحلول , مع وجود الفناء الداخلى للمنزل ليصبح مصدراً رئيسياً للاضاءة الطبيعية من داخل المنزل بالاضافة كونه متنفسا لاهل البيت داخليا بالإضافة إلى امكان للجلوس للرجال -التختبوش - بالطابق الأرضى وامكان جلوس للسيدات -الحرملك- بالطابق العلوى وهو مايعنى وجود مكانين منفصلين للجلوس .التاكيد على وجود الماء للاسترخاء وحجب الضوضاء مع النباتات الطبيعية فى الفناء الداخلى , استخدام الخامات الطبيعية مثل الاحجار الجيرية والرملية والرخام متجاوزا مع الاخشاب والمعادن طبقا لحرارة ورطوبة المكان , الإعتدال على التهوية الطبيعية واستغلال حركة الهواء بين الملقف والفناء والشخشيخة ,استخدام العناصر الهندسية والنباتية فى التشكيل والبعد عن التجسيد والتصوير مع التاكيد على الوحدة وملامس وألوان الخامات الطبيعية .
- 2- الموروث الحضارى للعمارة الإسلامية هو أحد المصادر للعمارة الذكية الخضراء والعمارة المناخية وعمارة الظل والتي تتوافق مع إحتياجات الإنسان والبيئة ,ويتأكد ذلك فى الاعتماد بشكل كبير على الإضاءة والتهوية الطبيعية مع نوافير الماء والنباتات بقلب فناء المنزل .
- 3- الإنطلاق إلى العالمية ينبع من الاستزادة من دراسة الأصول وإرتباطها بالإحتياجات الإنسانية والمتغيرات الثقافية والتقنية .
- 4- الاستغلال الأمثل للموارد البيئية يساعد على تقليل النفقات على المدى البعيد , فقد اعتمد المنزل الإسلامى على الخامات الطبيعية متمثلة فى الاحجار والمعادن والأخشاب والزجاج والأقمشة الطبيعية .

التوصيات

- 1-نشر ثقافة المسكن الإسلامى بين المصممين والمهتمين بالتخصص.
- 2-إنشاء المدن الجديدة معتمدة على فلسفة التصميم للمنزل الإسلامى مع مراعاة المتغيرات الزمنية ومتطلبات الإنسان.
- 4-إحياء التراث الإسلامى من خلال إنتشال موروث العمارة الإسلامية من يد الإهمال وتوفير النفقات اللازمة لذلك .

مراجع البحث

أولا الكتب العلمية

- 1- أحمد رأفت : الرسم بالألوان فى القرآن دار الجميل للنشر، القاهرة،2001.
- 2- سامى رزق ،وأخرون : تاريخ الزخرفة . مكتبة الشروق وزارة التربية والتعليم القاهرة 1998
- 3- د. عفيف البهنسي . فنون العمارة الإسلامية وخصائصها فى مناهج التدريس
- 3-على رأفت ,الإبداع الفنى فى العمارة , طبعة أولى ,مركز أبحاث إنتركونسلت, 1997
- 4-علياء عكاشة ,العمارة الإسلامية فى مصر ,بردى للنشر الجيزة 2008 , 8-162-333-977-i.s.b.n
- 5-يحيى وزيرى ,العمارة الإسلامية والبيئية ,سلسلة عالم المعرفة ,يونيو2004,المجلس الوطنى للثقافة والفنون والآداب الكويت

ثانيا: الرسائل العلمية

- 1-حسن محمود عيسى ,فلسفة الوسطية الإسلامية والتجريد فى العمارة الإسلامية ,حالة دراسية "الوحدات الزخرفية الإسلامية"ماجستير ,2009,جامعة النجاح الوطنية ,فلسطين
- 2-دراف العايدى ,أثر العوامل المناخية على استهلاك الطاقة بالأحياء السكنية الجماعية فى المناطق الشبة جافة ,دراسة حالة مدينة بوسعادة ,ماجستير ,2009 ,جامعة المسيلة .
- 3-شوكت محمد لطفى عبد الرحمن ,العمارة الإسلامية فى مصر "النظرية والتطبيق"دكتوراة ,1998,كلية الهندسة وجامعة أسيوط .
- 4-عباس الزعفرانى ,العمارة الشمسية السالبة فى المناطق الحارة ,ماجستير ,فلسطين

ثالثا: الأبحاث المنشورة والدوريات

- 1-علا سمير ,,دراسة تحليلية لتصميم المسكن فى العمارة الإسلامية فى ظل مفاهيم التصميم الحديثة ,بحث منشور ,
- 2-عماد عبد الرحمن حماد ,التصميم والبيئة الإسلامية فى عالم متغيردراسة لتجربتنا منظمة المدن العربية والأغاخان للعمارة , ص819-842 pp 3 No 38 vol Assiut university ,journal of Engineering Sciences, 2010.may 851.
- 3-ممدوح على يوسف ,وائل حسين يوسف ,أنواع الأفنية فى العمارة الإسلامية ومدى مواكبتها للمتطلبات البشرية ,المجلة العلمية بكلية الهندسة جامعة أسيوط مايو 2001 العدد رقم 2 المجلد 29
- 3-جريدة رأى الكويتية العدد (A0-12787)السبت 5 يوليو2014,ص19
- 4- البيان الثقافى العدد58 " بيت السحيمي تحفة معمارية تعود للعصر العثماني " الأحد24 ذي القعدة 1421هـ 18 فبراير 2001 .

رابعا: شبكة المعلومات الإلكترونية

- <http://arscibd.com/doc/86833015> (2016)
- <http://ar.wikipedia.comorg/wiki/> (2016)
- http://emadhani.blogspot.com.eg/2011/03/blog-post_7907.html (2016)